

# MLT-X 741-120

ТЕХНИЧЕСКАЯ ИНФОРМАЦИЯ



 **MANITOU**

[www.manitou.com](http://www.manitou.com)

# MLT-X 741-120

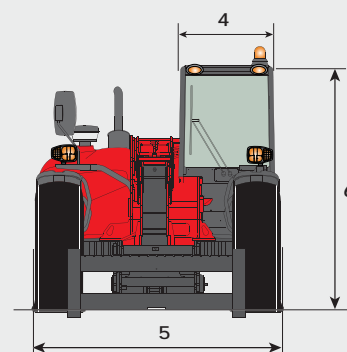
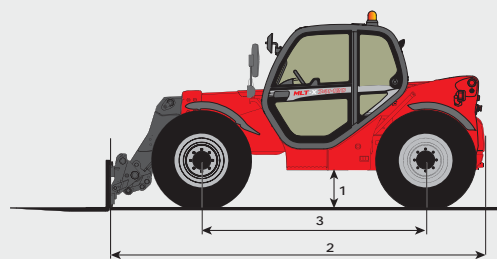
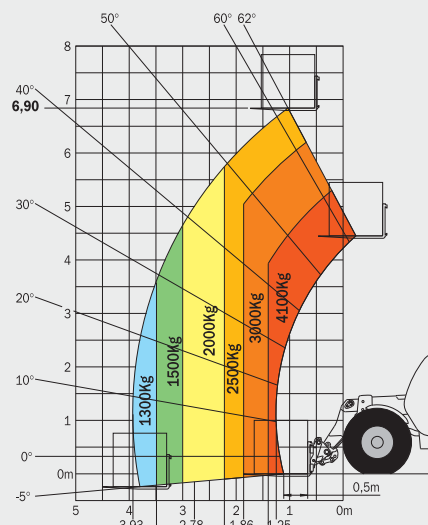
MLT-X 741- 120

<b>Грузоподъемность</b>	
Максимальная грузоподъемность	4100 кг
Максимальная высота подъема	6.9 м
Максимальный фронтальный вылет	3.93 м
Фронтальный вылет на макс.высоте	1.03 м
Усилие отрыва на ковше	5550 даН
<b>Время рабочего цикла (без груза)</b>	
Подъем	7 сек
Опускание	5.30 сек
Выдвижение телескопической стрелы	8.20 сек
Втягивание телескопической стрелы	6.20 сек
Загрузка	3.50 сек
Выгрузка	3 сек
<b>Шины</b>	
460/70-24	
<b>Тормоза</b>	
погруженные в масло мультидисковые тормоза на переднем и заднем мостах PERKINS STAGE IIIA	
<b>Двигатель</b>	
Тип	1104D-E44TA
Объем	Turbo 4 цилиндра - 4400 см <sup>3</sup>
Мощность	124 л.с. - 91 кВт
Максимальный крутящий момент	490 Нм при 1400 об/мин
Впрыск	прямой
Охлаждение	водяное
Тяговое усилие (с грузом)	9045 даН
<b>Трансмиссия</b>	
гидротрансформатор	
Коробка передач	Powershuttle
Реверс	электрогидравлический
Количество передач (вперед/назад)	4/4
Максимальная транспортная скорость (может изменяться в соответствии с правилами)	35 км/ч
<b>Гидравлика</b>	
Насос	150 л/мин - 270 бар
Распределитель	DDIC
<b>Объем баков</b>	
Гидравлический бак	135 л
Топливный бак	120 л
<b>Вес без груза (с вилами)</b>	
7495 кг	
<b>Габариты</b>	
1. Дорожный просвет	0.44 м
2. Габаритная длина до каретки	4.92 м
3. Колесная база	2.81 м
4. Габаритная ширина кабины	0.98 м
5. Габаритная ширина	2.4 м
6. Габаритная длина	2.35 м
Стандартные вилы (длина x ширина x толщина)	1200 x 125 x 50 мм
Радиус разворота (по наружным колесам)	3.92 м
<b>Шум и вибрация</b>	
Уровень шума на раб.месте оператора (LpA)	79 дБ
Уровень шума окружающей среды (LwA)	105 дБ
Вибрация верхних конечностей	<2.5 м/с <sup>2</sup>

## Диаграмма нагрузки

В соответствии с нормой EN 1459 пункт B

### Погрузчик на колесах с вилами



#### Головной офис:

B.P.249 - 430 rue de l'Aubiniere - 44158 Ancenis Cedex - France  
Tel.: 00 33 (0)2 40 09 10 11 - Fax: 00 33 (0)2 40 09 10 97  
www.manitou.com

#### Представительство в СНГ:

143442 Московская обл., Красногорский р-н, пос.Отрадное, Пятницкое ш., 6-й км, строение 9, здание 8  
Тел.: +7 (499)643 28 30 Факс: +7 (499)643 28 31  
308019 г.Белгород, ул.Восточная, д.71 Тел.: +7 (4722)24 04 24 Факс: +7 (4722)24 04 30  
www.ru.manitou.com, info.mvo@manitou-group.com

В данном проспекте описана стандартная комплектация и различные опции для техники MANITOU, которые могут отличаться в зависимости от типа оборудования. Погрузчики, описанные в проспекте, могут быть в стандартной комплектации, иметь или не иметь возможность установки дополнительных опций в зависимости от версии. MANITOU оставляет за собой право изменять спецификации, описанные в данном проспекте, в любое время без предварительного уведомления. Производитель не связан обязательствами по данным спецификациям. Для получения дополнительной информации обращайтесь к Вашему дилеру MANITOU. Документ не имеет договорной силы. Описание продукции может отличаться от актуального. Лист доступных опций не ограничен данными в проспекте. Логотипы и фирменные изображения компании являются собственностью MANITOU. Запрещается их полное или частичное воспроизведение без разрешения компании MANITOU BF. Все права защищены. Фотографии и диаграммы, содержащиеся в проспекте, даны исключительно для информации.

